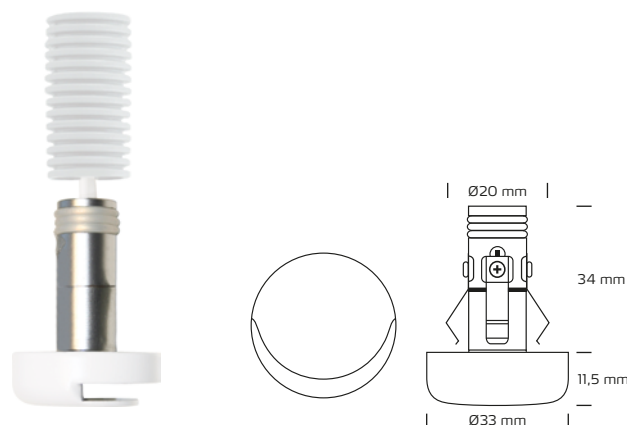
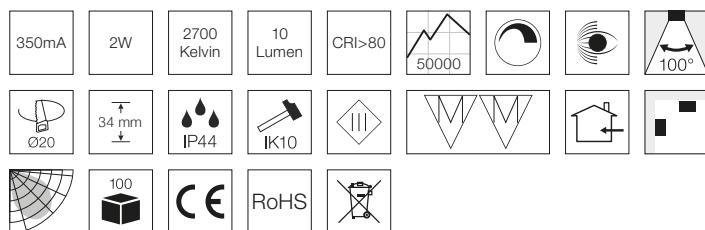


Anthea 2W, 2700K

Tekniske data

Strømstyrke	350mA
Systemeffekt	2W
Lyskilde	LED
Farvetemperatur	2700 Kelvin
Lysintensitet	10 Lumen
Farvegengivelse	CRI>80
Forventet levetid	50.000 timer
Dæmpbar	Afhænger af driver
Flicker free	Ja, i henhold til det nye Ecodesign / ErP direktiv
SVM <0,4	Ja
PstLM <1	Ja
SDCM	≤2
Spredningsvinkel	100°
Udskæringsmål	Ø20 mm
Indbygningshøjde	34 mm
Udvendige mål	Ø33 mm
Mulighed for videresløjfnng	Nej
IP-klasse	IP44 (er beregnet til installation i område 1 og 2)
IK-klasse	IK10
Isolationsklasse	Klasse III
Materiale	Aluminium
Miljø	Indendørs
Garanti	2 år med Nordtronic
Godkendelser	CE



*Tegningen er ikke målfast

Produktinformation

- Godkendt til installation direkte i isolering og brændbart materiale
- Dæmpbar med Nordtronic LED driver
- Inkl. 3 meter kabel med stik
- Hurtig og let montering
- Mulighed for installation i 20 mm flexrør
- Designet og udviklet i Danmark

NB: Anvend altid kabler af en type, der er godkendt til fast installation efter Stærkstrømsbekendtgørelsens krav og gældende SIK-meddelelser. I tilfælde af at kabler er i berøring med lampedåsen, brug kabler med en driftstemperatur på minimum 70° C.

Varenummer	EAN-nr.	Farve	Frontdesign
18111012	5704629000704	Mat hvid	Rund
18111022	5704629000711	Børstet alu	Rund
18111092	5704629000728	Mat sort	Rund

Tilbehør

Varenummer	EAN-Nr.	Variante
1872	5704629018723	LED Driver dæmpbar, 5-16W
1883	5704629018839	LED Driver ikke dæmpbar, 2-20W
1875	5704629018754	Forlænger-kabel – 2 m