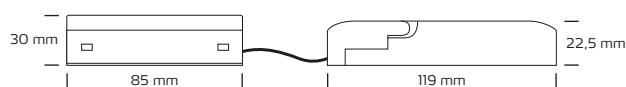
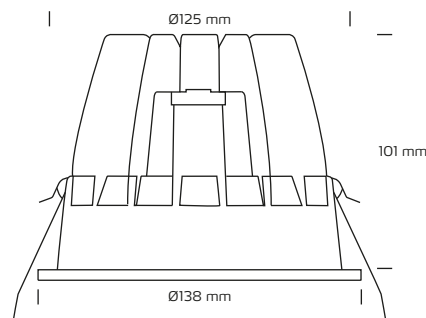
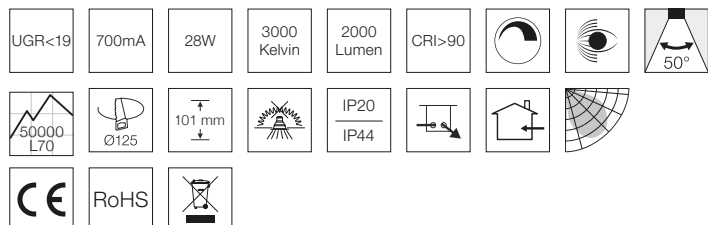


# Zita 28W, 3000K



## Tekniske data

<b>Huldiameter:</b>	Ø125 mm
<b>Højde:</b>	101 mm
<b>Udvendige mål:</b>	Ø138 mm
<b>Strømstyrke / spænding:</b>	700mA / 36V
<b>Systemeffekt:</b>	28W
<b>Lyskilde:</b>	Integreret CITIZEN LED, 3000 Kelvin
<b>Lysintensitet:</b>	2000 Lumen
<b>Farvegengivelse:</b>	CRI>90
<b>SDCM:</b>	3
<b>Spredningsvinkel:</b>	50°
<b>Dæmpbar:</b>	Jå
<b>IP-klasse:</b>	IP20 / IP44 (er beregnet til installation i område 1 og 2)
<b>Isolationsklasse:</b>	Klasse III / II
<b>Materiale:</b>	Plast, aluminium
<b>Mulighed for videresløjfning:</b>	5-polet tilslutningsboks for videresløjfning af Dali / Push og primær spænding
<b>Farvekode:</b>	RAL 9003



\*Tegningen er ikke målfast

## Produktinformation

- UGR<19
- Flimmerfri
- DALI / PUSH Cc driver
- Montering med fjedre
- Skrueløse klemmer i tilslutningsboksen
- Mulighed for installation med kabel eller 16 mm flexrør
- Hurtig og enkel montering
- Montering i lofttykkelse op til 30 mm

This luminaire contains built-in LED lamps.

The lamps cannot be changed in the luminaire.

**Nordtronic** LED downlight

874/2012

NB: Anvend altid kabler af en type, der er godkendt til fast installation efter Stærkstrømsbekendtgørelsens krav og gældende SIK-meddelelser. I tilfælde af at kabler er i berøring med lampedåsen, brug kabler med en driftstemperatur på minimum 70° C.

Varenummer	EAN-nr.	Farve	Frontdesign
20112013	5704629000575	Mat hvid (RAL 9003)	Rund